



VORT NRG FLAT



Unità di recupero calore
con recuperatore a piastre





VORTICE S.p.A fa parte di un Gruppo multinazionale, **VORTICE GROUP**, che opera attraverso società proprie o distributori locali in oltre 90 paesi nel mondo e dispone di un ricco portafoglio prodotti che garantiscono qualità dell'aria e comfort climatico. La sede di VORTICE S.p.A è a Tribiano (Milano).



Fanno parte di VORTICE GROUP anche le realtà:

[1]
VORTICE UK Ltd, filiale inglese di VORTICE S.p.A. nata nel 1977 con sede a Burton on Trent.

[2]
VORTICE INDUSTRIAL, nata dall'acquisizione nel 2010 di Loran srl, con sede a Isola della Scala (VR).

[3]
VORTICE Ventilation System, società inaugurata nel 2013 con sede a Changzhou in Cina.

[4]
VORTICE Latam, con sede a Alajuela in Costa Rica, nata nel 2012.

[5]
CASALS VENTILACIÓN AIR INDUSTRIAL S.L. storico marchio spagnolo, con sede a Sant Joan de les Abadesses Girona, è stata acquisita nel 2019.



VENTILAZIONE MECCANICA CONTROLLATA

La sindrome dell'edificio malato (Sick Building Syndrome), è una malattia riconosciuta dall'Organizzazione Mondiale della Sanità che presenta una serie di sintomatologie riconducibili alla presenza di elementi tossici all'interno degli ambienti confinati. Le principali fonti di inquinamento si originano all'interno così come all'esterno dell'edificio. Un adeguato tasso di ricambio dell'aria, realizzato senza sprecare energia, è la soluzione al problema. L'installazione di sistemi di Ventilazione Meccanica Controllata (VMC) adeguatamente dimensionati e correttamente progettati garantisce il corretto ricambio e filtraggio dell'aria.

I recuperatori di calore provvedono al ricambio dell'aria minimizzando la dissipazione dell'energia termica dell'aria estratta, che viene in larga parte ceduta, a costo pressochè nullo, all'aria di rinnovo. Accade così che l'aria immessa, adeguatamente filtrata per trattenere le impurità eventualmente in essa presenti, venga pre-riscaldata, in inverno, ovvero pre-raffrescata, in estate, favorendo con ciò l'adozione di impianti termotecnici di dimensioni più contenute, con evidenti risparmi sia in fase di acquisto che di conduzione.

Serie VORT NRG - Certificazioni



Norme sicurezza elettrica:

EN 60204
EN 12100
EN ISO 13857
EN ISO 12499
EN 60335-1
EN 60335-2-80
EN 60529
EN 62233

Norme per la Compatibilità

Elettromagnetica:

- EN 55014-1
- EN 55014-2
- EN 61000-3-2
- EN 61000-3-3

Direttive Europee per marcatura CE:

- Direttiva Macchine (2006/42/CE)
- Direttiva Compatibilità Elettromagnetica (2004/108/CE)
- Direttiva Ecodesign (2009/125/CE)
- Regolamento 327/2011/UE
- Regolamento 1253/2014/UE
- Regolamento 1254/2014/UE

Norme per le prestazioni

aeruliche:

EN 308
EN 13141-7

VORT NRG FLAT

I prodotti della serie VORT NRG FLAT sono recuperatori di calore progettati per l'installazione a controsoffitto in ambiti residenziali e commerciali. Pienamente conformi ai requisiti del regolamento Ecodesign N° 1253/2014/UE, in vigore dal gennaio 2018. Gli apparecchi della gamma VORT NRG FLAT garantiscono elevati standard di comfort e salubrità degli ambienti asserviti ottimizzando il bilancio energetico complessivo a fronte di consumi energetici particolarmente contenuti.



4

COMPOSIZIONE DELLA GAMMA

La gamma VORT NRG FLAT si articola su 7 taglie, tutte concepite per l'installazione al coperto, con portate nominali comprese tra 400 e 4.000 m³/h.

INSTALLAZIONE

A controsoffitto. L'area destinata ad ospitare questi prodotti deve prevedere una botola di ispezione di dimensioni adeguate a consentire l'agevole accesso al prodotto installato e, in particolare, alle connessioni elettriche ed alla suite elettronica.



PUNTI DI FORZA

- Completezza di gamma, per soddisfare un'ampio range di esigenze applicative e funzionali.
- Progettati per l'impiego in zone climatiche temperate (Text - temperatura esterna minima suggerita pari -5 °C), e che assicura il miglior rapporto costi/benefici.
- Elevate prestazioni (portate nominali, riferite alla pressione di 150 Pa, fino a 4.000 m³/h).
- Rese ottimali in una ampia varietà di condizioni ambientali.
- Agevole installazione a controsoffitto, grazie al ridotto spessore.
- Messa in opera in cantiere rapida e semplice, grazie alla concezione "plug-and-play".
- Manutenzione semplificata: i 3 pannelli che costituiscono la porzione inferiore dell'involucro danno accesso a tutta la componentistica (filtri, motoventilatori, scambiatore di calore, vasca di raccolta condensa, by-pass, quadro elettrico) a prodotto installato, senza dover disconnettere il cablaggio interno e senza necessità di prevedere spazi liberi esterni alla sagoma dell'apparecchio.
- Ridotte perdite di calore, in virtù dell'ottimale isolamento garantito dai pannelli sandwich degli involucri, riempiti di schiuma di poliuretano ad alta densità, e dei criteri progettuali adottati, che prevengono la formazione di ponti termici.
- Bassi livelli di emissione sonora, perfettamente adeguati ad ogni ambito applicativo, assicurati dall'efficace insonorizzazione degli involucri.
- Bassi consumi, tali da garantire elevate economie di esercizio, grazie agli efficienti motori brushless adottati.
- Elevata efficienza di scambio termico (nelle più comuni condizioni d'uso nell'ordine dello 85%).
- Serranda di by-pass integrata per la gestione automatica delle funzione di free-cooling e free-heating.
- Grande flessibilità di installazione, per effetto della riconfigurabilità, anche in fase di installazione, dei flussi d'aria, facilmente attuabile scambiando di posizione i pannelli di chiusura dell'involucro.

DOTAZIONE DI SERIE

- Ventilatori a commutazione elettronica (EC brushless) con giranti centrifughe a pale avanti.
- Filtro ePM10 60% (M5) in estrazione.
- Filtro ePM1 55% (F7) in mandata.
- Pressostati differenziali per segnalazione filtri saturi in ripresa e mandata.
- Serranda motorizzata di by-pass (100%).
- Sistema di controllo a microprocessore.
- Pannello comandi remotabile con display LCD.
- Sonde di temperatura.
- Porta seriale RS485, protocollo di comunicazione Modbus.
- Gestione batterie ad acqua o elettriche.

CARATTERISTICHE COSTRUTTIVE E FUNZIONI

02 SCAMBIATORE DI CALORE

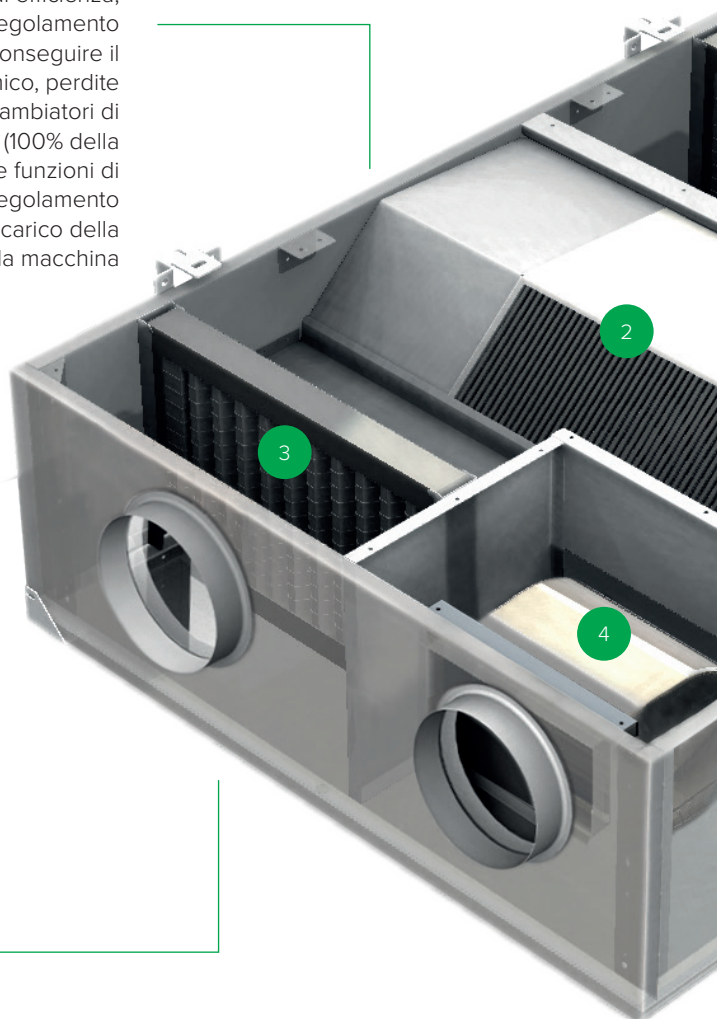
Tutte le unità sono equipaggiate di scambiatori di calore a flussi incrociati in controcorrente in alluminio, la cui efficienza, certificata Eurovent, eccede i requisiti fissati dal regolamento Ecodesign N° 1253/2014/UE. Dimensionati per conseguire il miglior compromesso tra efficienza di recupero termico, perdite di carico e consumi elettrici dei ventilatori, gli scambiatori di calore integrano altresì una serranda di by-pass (100% della portata d'aria) a controllo automatico per realizzare le funzioni di free-cooling e free heating previste dal sopra citato regolamento Ecodesign. Il montaggio inclinato agevola lo scarico della condensa e semplifica la messa in opera della macchina



6

01 COSTRUZIONE

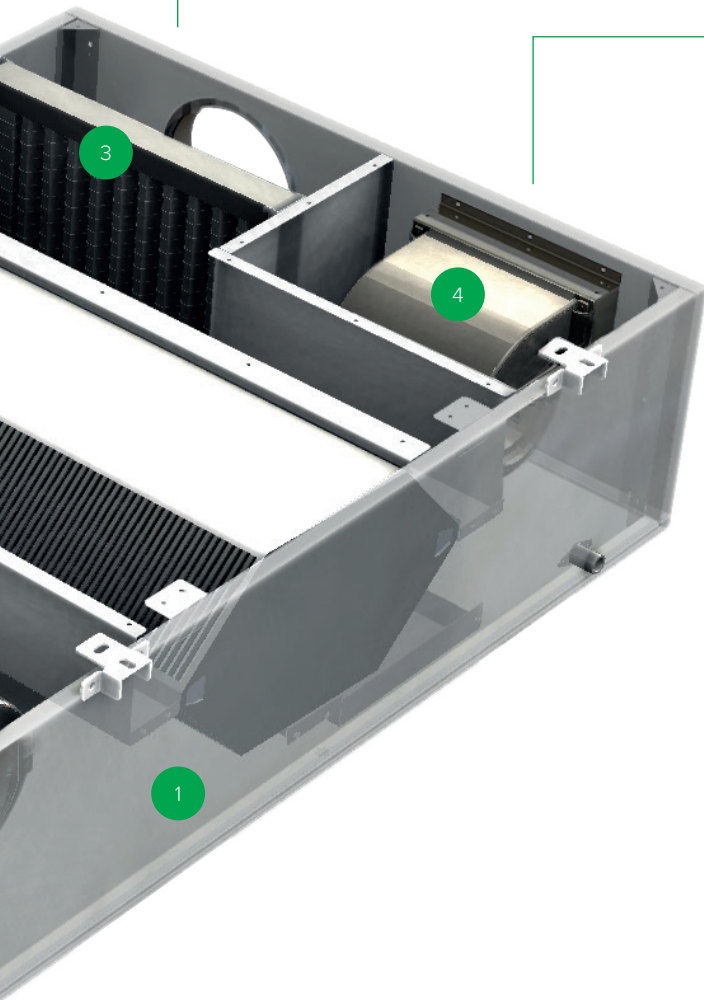
Struttura portante interna in profilati d'acciaio zincati a caldo Z140; costruzione conforme alla norma EN1886, classe di resistenza meccanica D1. Involucro esterno in pannelli sandwich, spessore 25 mm, in lamiera d'acciaio spessore 6/10; lamiere interne zincate a caldo Z140, lamiere esterne preverniciate RAL 9010 rivestite da pellicola protettiva in PVC. Isolamento interno mediante poliuretano espanso ad alta densità (40 kg/m³). Tenuta all'aria garantita da una guarnizione in neoprene particolarmente adattabile e resiliente. Pannelli apribili, serrati da viti a spinta che assicurano una pressione adeguata e costante sulle guarnizioni di tenuta. Vasca raccolta condensa in acciaio inossidabile AISI 304 (EURONORM 1.4301), internamente inclinata per facilitare il drenaggio, in corrispondenza delle aree soggette a condensazione.





FILTRI 03

Ogni recuperatore della serie VORT NRG FLAT è equipaggiato di 1 filtro ePM10 60% (M5) in estrazione e 1 filtro ePM1 55% (F7) in mandata, entrambi montati su guide con guarnizioni per un'efficace tenuta e posti a monte dei componenti interni per garantirne un'adeguata protezione.



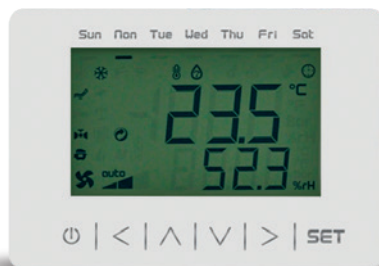
VENTILATORI 04

Controllabili indipendentemente, sono costituiti da giranti centrifughe a pale avanti con profilo aerodinamico, in acciaio zincato, bilanciati staticamente e dinamicamente. Le giranti sono direttamente accoppiate a motori del tipo a commutazione elettronica (EC brushless), a rotore interno, operanti tramite segnale modulante 0-10V.

BATTERIE INTEGRATE

(opzionali)

Le unità della serie VORT NRG FLAT sono abbinabili a batterie (opzionali) di riscaldamento e/o raffreddamento, anche di tipo combinato (raffreddamento ad acqua, riscaldamento ad acqua e/o elettrico), caratterizzate da un elevato numero di ranghi ed ospitate in un modulo esterno al prodotto.



ELETTRONICA DI CONTROLLO

Tutti i modelli della serie VORT NRG FLAT sono forniti completi di un'avanzata suite elettronica, comprensiva di sonde di temperatura in corrispondenza della presa d'aria esterna e della ripresa dell'aria ambiente, che sovrintende al loro funzionamento. L'interfaccia utente è costituita da un pannello comandi remoto con display LCD alfanumerico.

VORT NRG FLAT
UNITÀ DI RECUPERO CALORE CON RECUPERATORE A PIASTRE

Dati tecnici

MODELLO		VORT NRG FLAT 400 45660	VORT NRG FLAT 600 45661	VORT NRG FLAT 1000 45662	VORT NRG FLAT 1500 45663	VORT NRG FLAT 2000 45664	VORT NRG FLAT 3000 45665	VORT NRG FLAT 4000 45666
Tipologia unità di ventilazione		UVNR-B (unità di Ventilazione Non Residenziale - Bidirezionale)						
Tipo di azionamento installato		Segnale analogico su ventilatore EC (0-10Vdc)						
Tipologia ventilatori	tipo/n°	EC/2	EC/2	EC/4	EC/2	EC/2	EC/2	EC/2
Tipologia sistema recupero calore (HRS)	tipo/n°	statico a flussi controcorrente / 1						
Efficienza Termica Invernale (η_{t_nrvu}) ⁽¹⁾	%	77,4	78,6	77,5	77,7	78,2	78,3	77,8
Efficienza Termica Invernale ⁽²⁾	%	84,5	85,6	84,6	85,7	86,1	86,9	86,6
Portata d'aria nominale (a 150 Pa)	m³/h	410	650	1000	1620	2150	3040	3980
Potenza elettrica assorbita	kW	0,24	0,33	0,60	0,95	1,33	1,47	1,84
Potenza elettrica installata	kW	0,36	0,36	0,72	1,45	1,50	2,06	2,06
SFP _{int}	W/(m³/h)	1121	907	1171	1159	1151	881	1032
SFP _{lim 2018}	W/(m³/h)	1215	1252	1194	1174	1166	1132	1078
Velocità frontale alla portata di progetto	m/s	2,18	1,61	2,03	2,14	1,93	2,21	2,41
Pressione esterna nominale $\Delta p_{s, ext}$ ⁽³⁾	Pa	150	150	150	150	150	150	150
Caduta di press. interna $\Delta p_{s, int}$ Ripr/Mand	Pa	161/171	110/122	165/185	178/194	169/190	186/207	228/259
Efficienza statica ventilatori (UE) n.327/2011	%	29,1	27,6	29,1	31,2	30,7	43,0	45,0
Perc. max trafilamento esterno / interno	%	max 3,5 % a -400 Pa max 5,0 % a +250 Pa						
Classificazione energetica filtri		ePM1 55% (F7) ePM10 60% (M5)						
Pressostato filtri		presente						
Livello potenza sonora ⁽⁴⁾	dB(A)	73,3	75,1	77,3	79,9	82	82,3	82,8
Livello pressione sonora ⁽⁵⁾	dB(A)	57,8	59,6	61,8	64,4	66,5	66,8	67,3
Alimentazione elettrica	V/ph/Hz	230/1/50	230/1/50	230/1/50	230/1/50	230/1/50	400/3/50	400/3/50

⁽¹⁾ Apporto tra il guadagno termico dell'aria di immissione (0 °C) e la perdita termica dell'aria di espulsione (20 °C), entrambi riferiti alla temperatura esterna, misurati in condizioni di riferimento asciutte, con flusso di massa bilanciato e una differenza termica dell'aria interna/esterna di 20K, escluso il guadagno termico generato dai motori dei ventilatori e dal trafilamento interno, in aderenza a quanto previsto dall'allegato V del Regolamento EU n. 1253/2014.

⁽²⁾ Aria esterna: -5 °C / 80 % UR - aria Interna: 20 °C / 50 % UR.

⁽³⁾ Prestazioni riferite a filtri puliti.

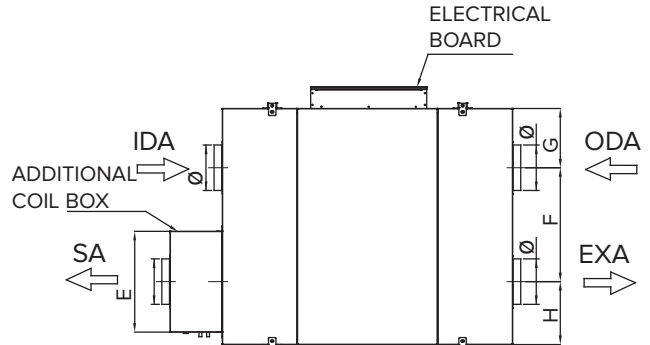
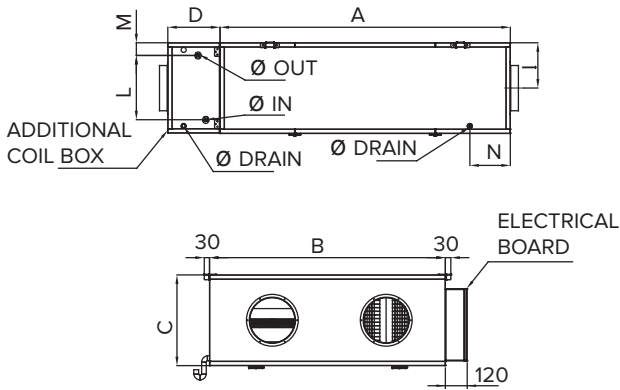
⁽⁴⁾ Livello di potenza sonora calcolato secondo la norma EN 3744.

⁽⁵⁾ Livello di pressione sonora misurata a 1m di distanza in campo libero, conforme alla norma EN 3744.

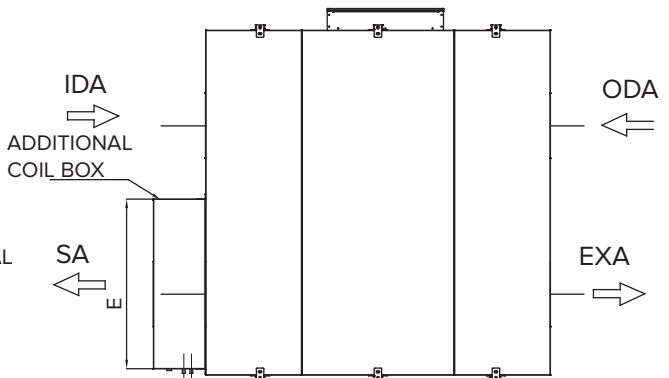
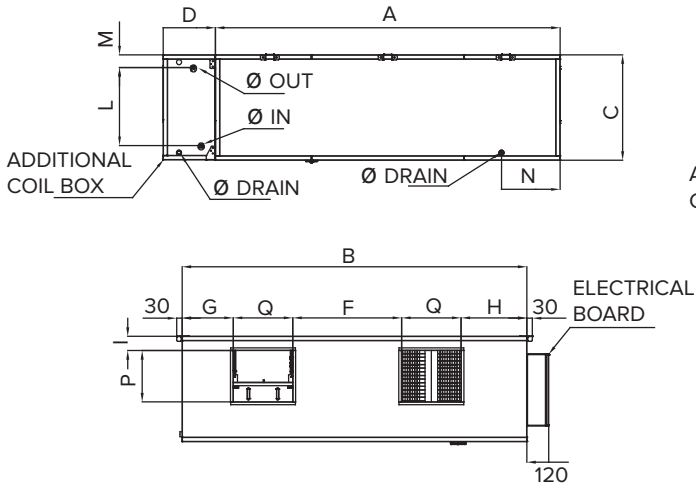


Dimensioni

per codici 45660 - 45661 - 45662 - 45663 - 45664



per codici 45665 - 45666



LEGENDA

IDA: ripresa aria dall'ambiente
SA: mandata aria in ambiente
ODA: aria di rinnovo
EXA: espulsione aria viziata
ADDITIONAL COIL BOX: box aggiuntivo per alloggiamento batterie opzionali
ELECTRICAL BOARD: quadro elettrico

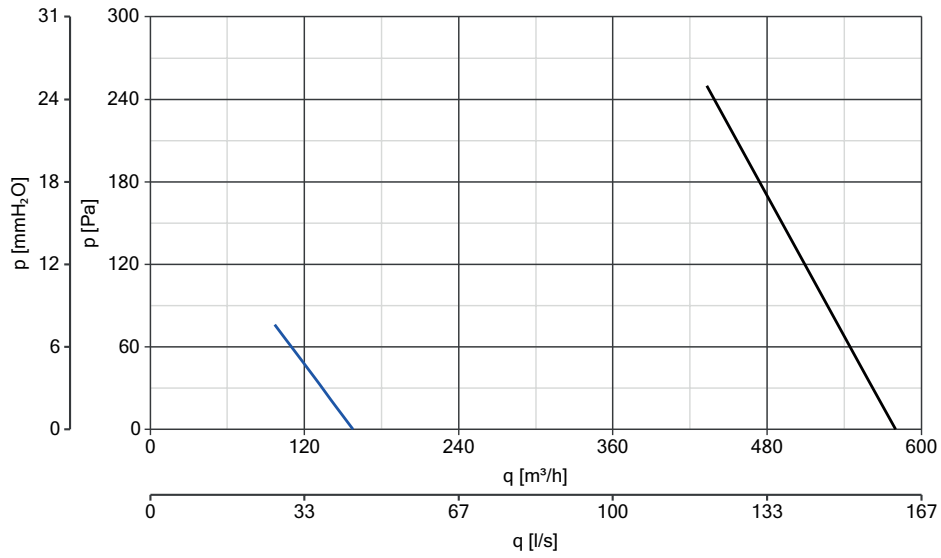
PRODOTTO	CODICE	Kg	A	B	C	D	E	F	G	H	I	L	M	N	Ø*	PXQ	Ø IN	Ø OUT	Ø DRAIN
VORT NRG FLAT 400	45660	112	1250	700	340	288	335	316	176	208	159	180	76	173	150	-	1/2" M	1/2" M	1/2" F
VORT NRG FLAT 600	45661	135	1350	1000	380	288	455	478	276	246	184	230	71	173	200	-	1/2" M	1/2" M	1/2" F
VORT NRG FLAT 1000	45662	172	1350	1300	380	288	535	629	283	388	198	230	71	203	250	-	3/4" M	3/4" M	1/2" F
VORT NRG FLAT 1500	45663	208	1600	1300	500	288	555	629	326	345	250	355	70	223	250	-	3/4" M	3/4" M	1/2" F
VORT NRG FLAT 2000	45664	252	1600	1550	500	288	675	733	346	471	250	355	70	223	250	-	3/4" M	3/4" M	1/2" F
VORT NRG FLAT 3000	45665	330	1900	1650	580	288	735	540	190	396	79	430	70	323	315	262X282	3/4" M	3/4" M	1/2" F
VORT NRG FLAT 4000	45666	398	1900	1900	580	288	935	600	282	362	78	430	70	323	315	282X328	3/4" M	3/4" M	1/2" F

Quote in mm

*tramite raccordo rettangolare/circolare fornito di serie

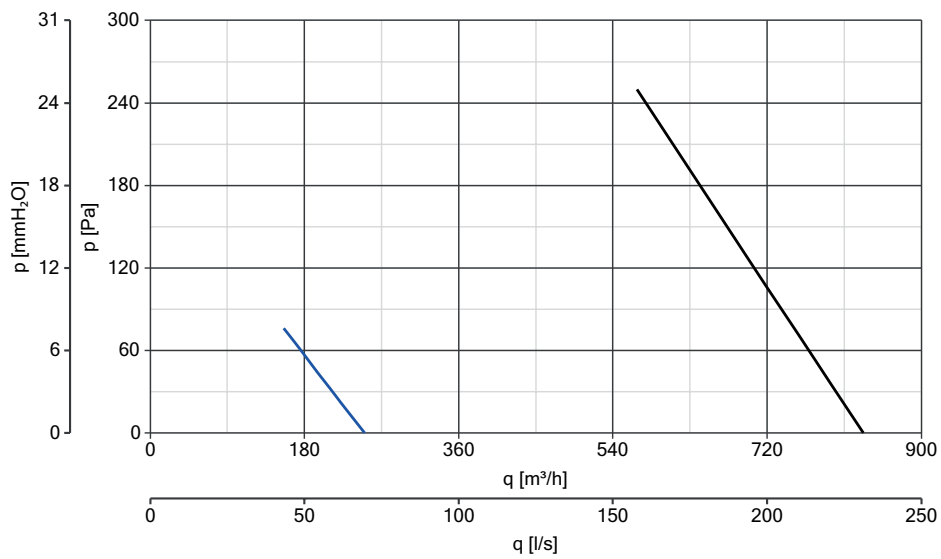
Prestazioni

VORT NRG FLAT 400*



Curve prestazioni
 — max
 — min

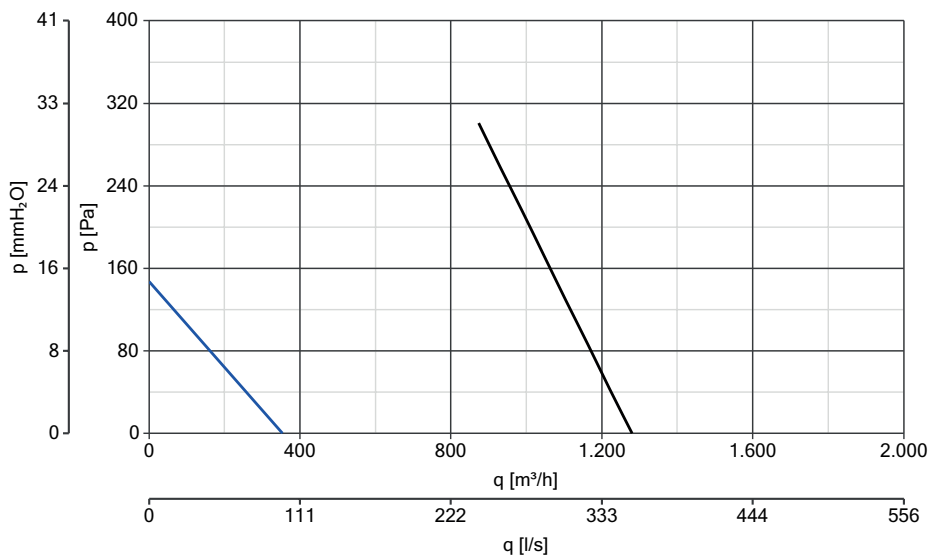
VORT NRG FLAT 600*



* possibilità di regolazione modulare tramite motore brushless nel range compreso tra la minima e la massima velocità

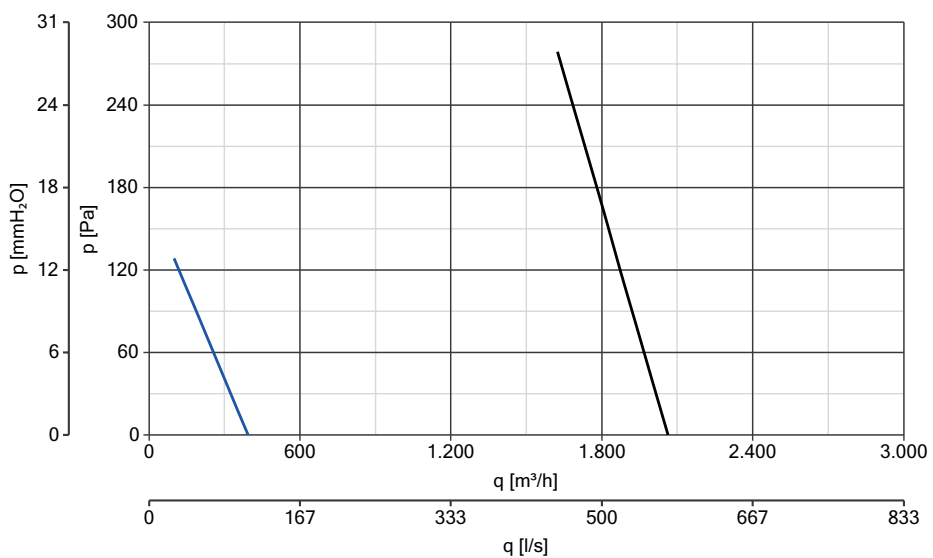
Prestazioni

VORT NRG FLAT 1000*



Curve prestazioni
 — max
 — min

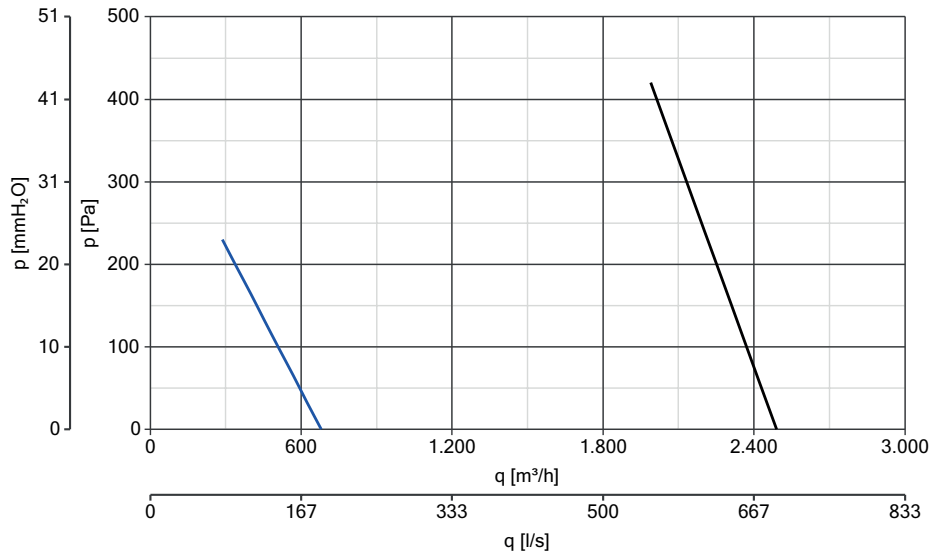
VORT NRG FLAT 1500*



* possibilità di regolazione modulare tramite motore brushless nel range compreso tra la minima e la massima velocità

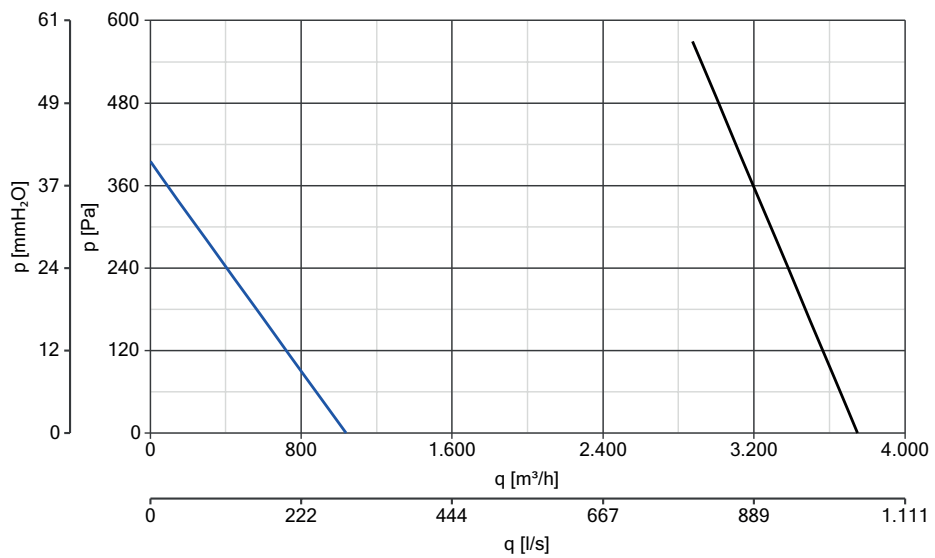
Prestazioni

VORT NRG FLAT 2000*



Curve prestazioni
 — max
 — min

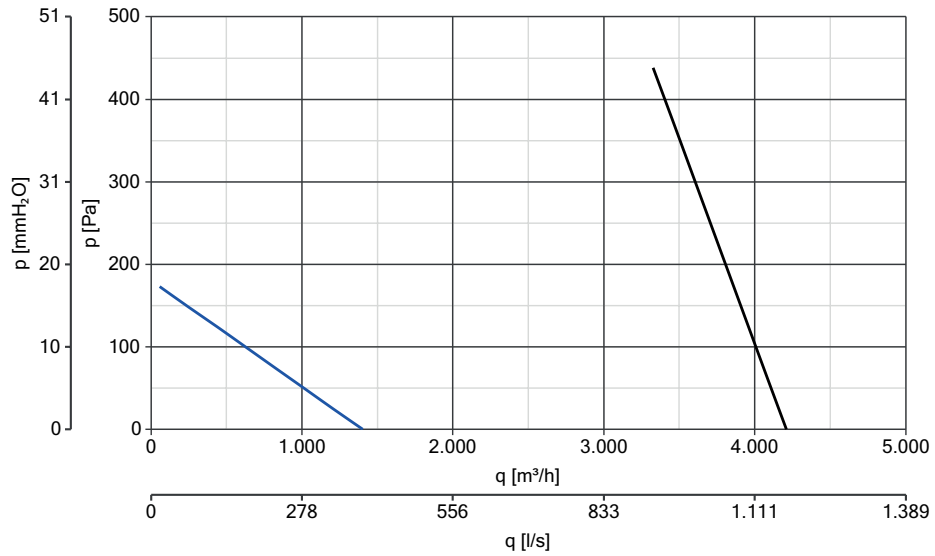
VORT NRG FLAT 3000*



* possibilità di regolazione modulare tramite motore brushless nel range compreso tra la minima e la massima velocità

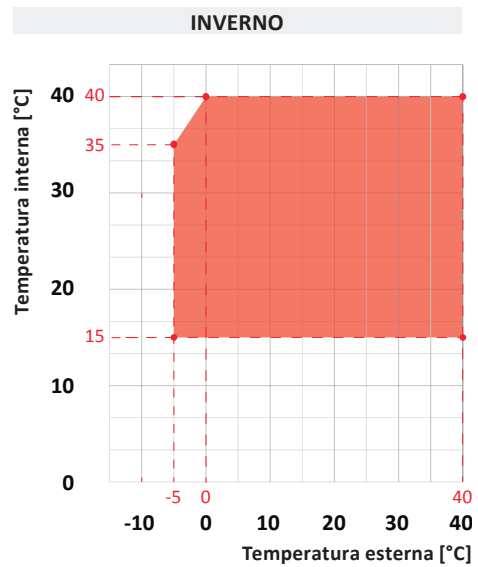
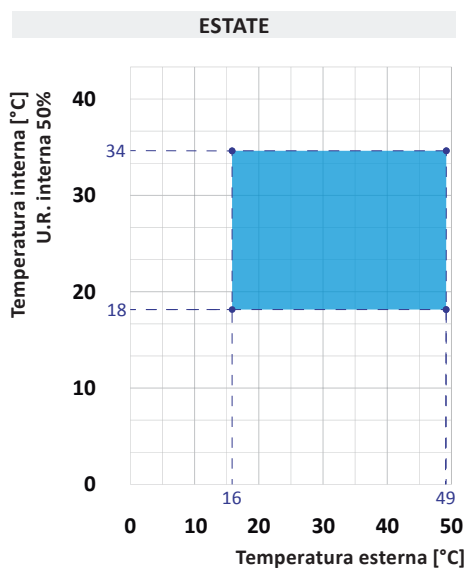
Prestazioni

VORT NRG FLAT 4000*



Curve prestazioni
 — max
 — min

Limiti di funzionamento



* possibilità di regolazione modulare tramite motore brushless nel range compreso tra la minima e la massima velocità

Accessori su richiesta

Filtri		
DESCRIZIONE	CODICE	PRODOTTI
FTR-ePM1 55% (F7) FLAT 400	27147	45660
FTR-ePM1 55% (F7) FLAT 600/1000	27148	45661 - 45662
FTR-ePM1 55% (F7) FLAT 1500/2000	27149	45663 - 45664
FTR-ePM1 55% (F7) FLAT 3000/4000	27150	45665 45666
FTR-ePM1 80% (F9) FLAT 400	27151	45660
FTR-ePM1 80% (F9) FLAT 600/1000	27152	45661 - 45662
FTR-ePM1 80% (F9) FLAT 1500/2000	27153	45663 - 45664
FTR-ePM1 80% (F9) FLAT 3000/4000	27154	45665 - 45666
FTR-ISO COARSE 45% (G4) FLAT 400	27159	45660
FTR-ISO COARSE 45% (G4) FLAT 600/1000	27160	45661 - 45662
FTR-ISO COARSE 45% (G4) FLAT 1500/2000	27161	45663 - 45664
FTR-ISO COARSE 45% (G4) FLAT 3000/4000	27162	4566 - 45666
FTR-ISO COARSE 40% (G2) FLAT 400	27163	45660
FTR-ISO COARSE 40% (G2) FLAT 600/1000	27164	45661 - 45662
FTR-ISO COARSE 40% (G2) FLAT 1500/2000	27165	45663 - 45664
FTR-ISO COARSE 40% (G2) FLAT 3000/4000	27166	45665 - 45666

Batteria elettrica post-riscaldamento		
DESCRIZIONE	CODICE	PRODOTTI
ELECTRIC POST-HEATER 1 kW	27218	45660
ELECTRIC POST-HEATER 2 kW	27219	45661
ELECTRIC POST-HEATER 3 kW	27220	45662
ELECTRIC POST-HEATER 5 kW	27221	45663
ELECTRIC POST-HEATER 6 kW	27222	45664
ELECTRIC POST-HEATER 9 kW	27223	45665
ELECTRIC POST-HEATER 10 kW	27224	45666



Accessori su richiesta

Batteria ad acqua fredda

DESCRIZIONE	CODICE	PRODOTTI
COLD WATER POST-COOLING 2,4Kw	27174	45660
COLD WATER POST-COOLING 4,6Kw	27175	45661
COLD WATER POST-COOLING 6,8Kw	27176	45662
COLD WATER POST-COOLING 11,7Kw	27177	45663
COLD WATER POST-COOLING 15,5Kw	27178	45664
COLD WATER POST-COOLING 21,2Kw	27179	45665
COLD WATER POST-COOLING 28Kw	27180	45666

Kit a valvole a 3 vie modulante

DESCRIZIONE	CODICE	PRODOTTI
KIT V3VM FLAT 400/600	27215	45660 45661
KIT V3VM FLAT 1000/1500/2000	27216	45662 45663 45664
KIT V3VM FLAT 3000/4000	27217	45665 45666

15

Serrande aria esterna espulsione con attuatore on/off e ritorno

DESCRIZIONE	CODICE	PRODOTTI
FTR 400 FPD	27232	45660
FLAT 600 FPD	27233	45661
FLAT 1000/1500/2000 FPD	27234	45662 - 45663 - 45664
FLAT 3000/4000 FPD	27235	45665 - 45666

Silenzianti circolari da condotta

DESCRIZIONE	CODICE	PRODOTTI
NA FLAT 400	27667	45660
NA FLAT 600	27236	45661
NA FLAT 1000/1500/2000	27234	45662 - 45663 - 45664
NA FLAT 3000/4000	27235	45665 - 45666

Display extra

DESCRIZIONE	CODICE	PRODOTTI
CB LCD colour	27505	tutti i codici

LE SOCIETÀ DI VORTICE GROUP

VORTICE S.P.A

Strada Cerca, 2
Frazione di Zoate
20067 Tribiano
(Milano) Italy
Tel. (+39) 02 906991
Fax (+39) 02 90699625
vortice.com

VORTICE LIMITED

Beeches House-Eastern
Avenue Burton on Trent
DE13 0BB United Kingdom
Tel. (+44) 1283-49.29.49
Fax (+44) 1283-54.41.21
vortice.ltd.uk

VORTICE INDUSTRIAL S.R.L.

Via B. Brugnoli 3,
37063 Isola della Scala
(Verona) Italy
Tel. (+39) 045 6631042
Fax (+39) 045 6631039
vorticeindustrial.com

CASALS VENTILACIÓN AIR INDUSTRIAL S.L.

Ctra. Camprodon, s/n 17860
Sant Joan de les Abadesses
(Girona) Spain
Tel. (+34) 972720150
casals.com

VORTICE LATAM S.A.

Bodega #6
Zona Franca Este Alajuela,
Alajuela 20101
Costa Rica
Tel. (+506) 2201 6934
vortice-latam.com

VORTICE VENTILATION SYSTEM

(Changzhou) Co.LTD
No. 388 West Huanghe Road
Building 19, Changzhou
Post Code: 213000 China
Tel. (+86) 0519 88990150
Fax (+86) 0519 88990151
vortice-china.com

NUMERO VERDE
800 555 777

Le descrizioni e illustrazioni del presente catalogo si intendono fornite a semplice titolo indicativo e non impegnativo. Ferme restando le caratteristiche essenziali dei prodotti qui descritti ed illustrati, VORTICE si riserva il diritto di apportare ai propri prodotti, in qualunque momento e senza preavviso, le eventuali modifiche di parti, dettagli estetici o forniture di accessori che essa ritenesse opportune al miglioramento o per qualsiasi esigenza di carattere costruttivo o commerciale. Questo stampato annulla e sostituisce integralmente tutti i precedenti.

